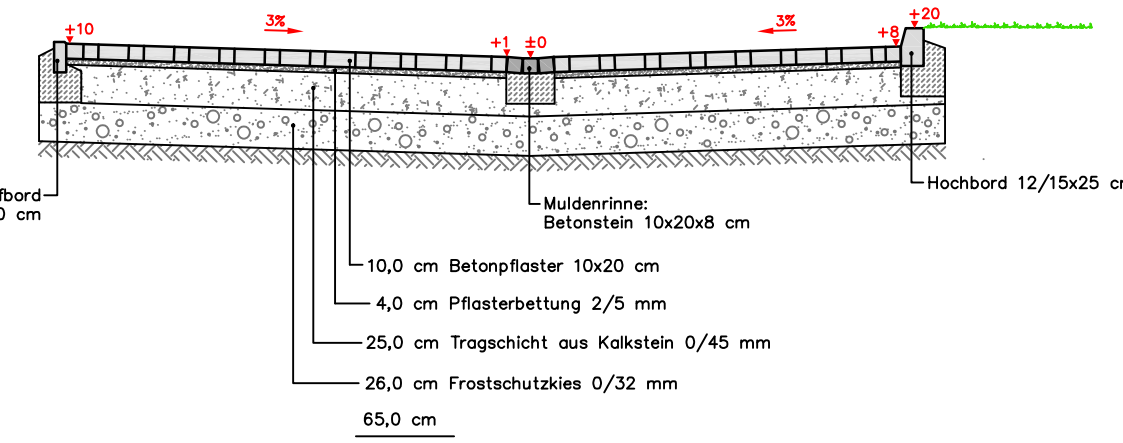
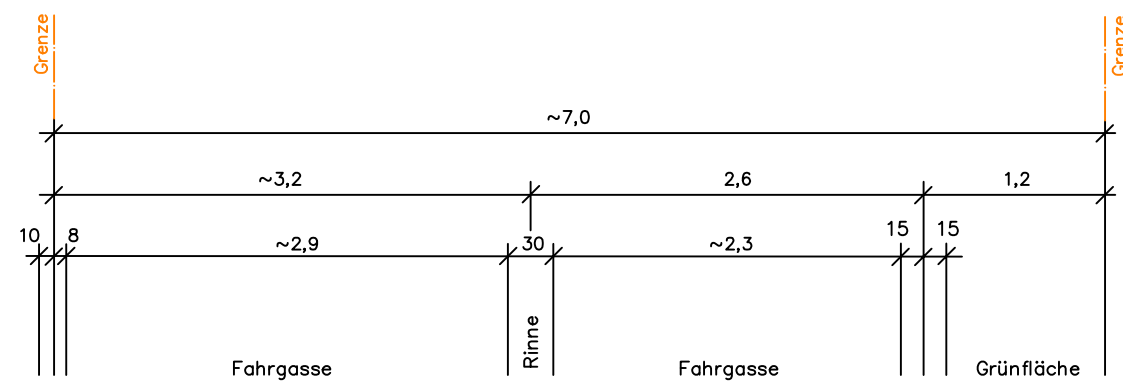


# Ausbauquerschnitte

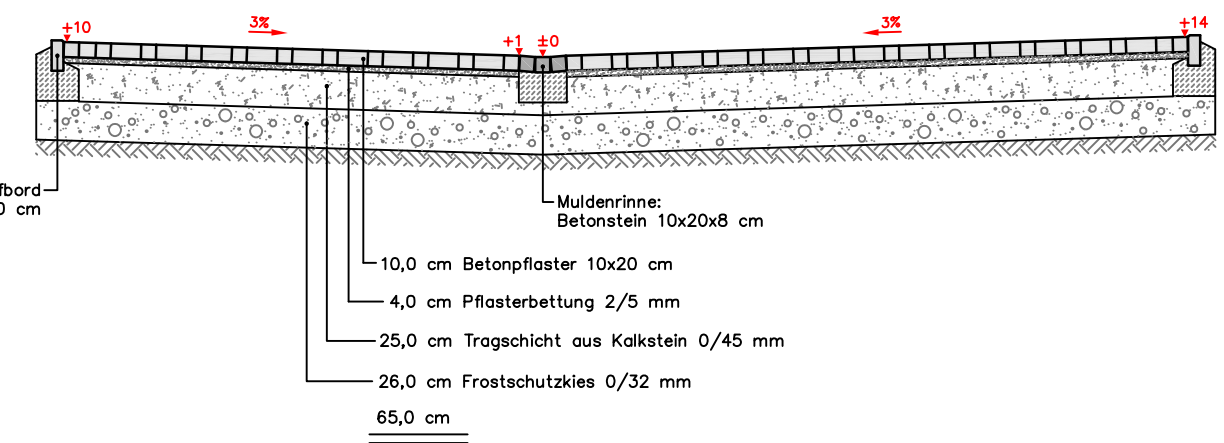
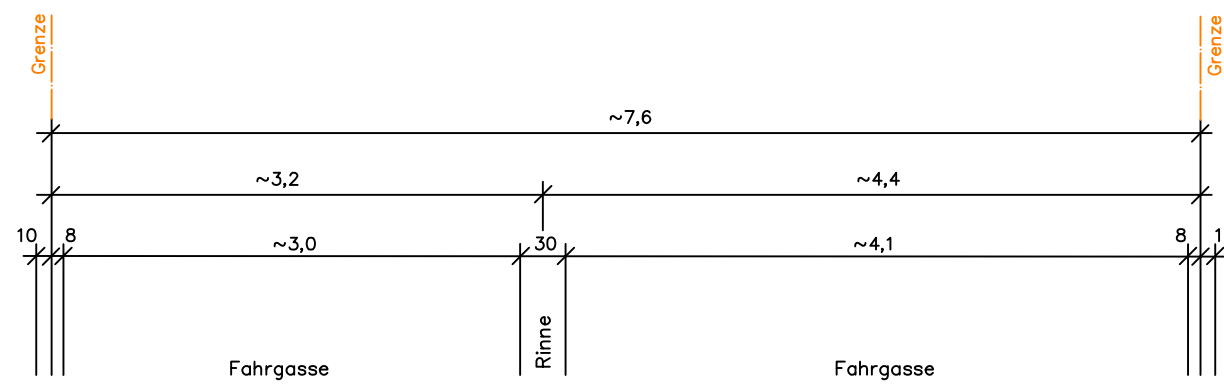
## Schnitt C-C

Station 0+200



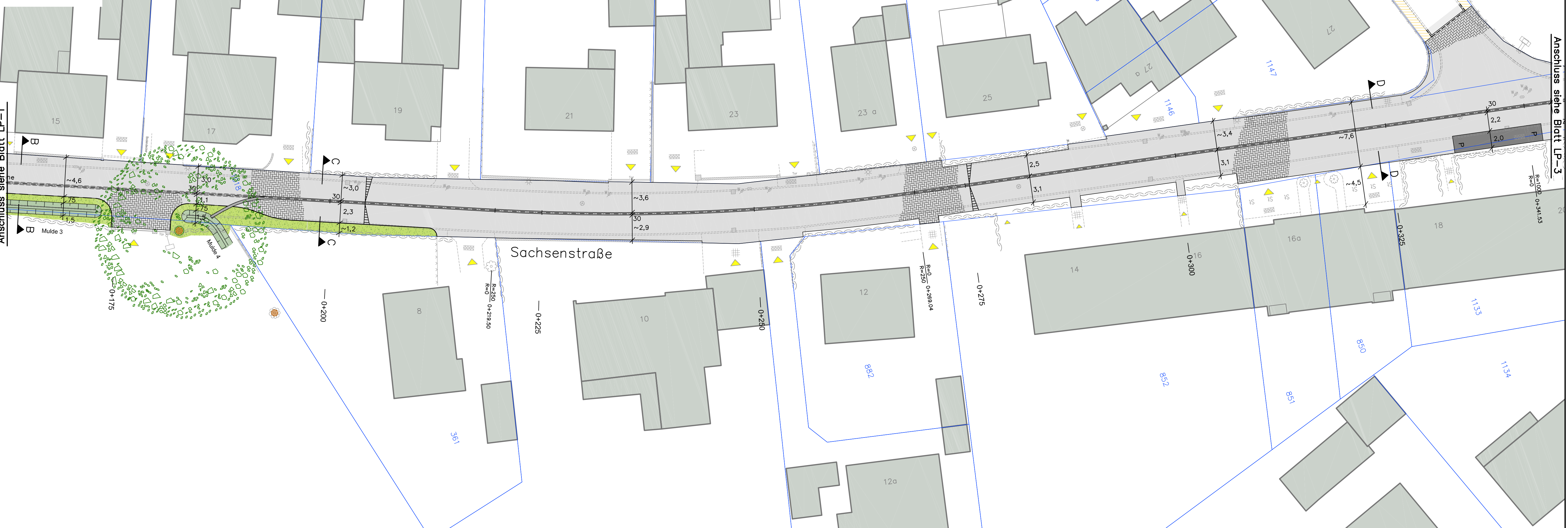
## Schnitt D-D

Station 0+325



1:50

# Lageplan



# Legende

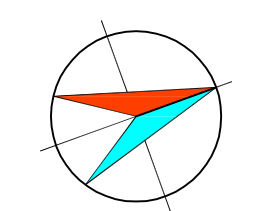
- gepl. Fahrgasse (Betonpflaster 10x20x8 cm, Farbe: grau)
- gepl. Rinne (Betonpflaster 10x20x8 cm, Farbe: grau)
- gepl. Aufpflasterung (Betonpflaster 10x20x8 cm, Farbe: rot)
- gepl. Stellplätze (Betonpflaster 10x20x8 cm, Farbe: anthrazit)
- gepl. Mulde
- gepl. Grünfläche
- gepl. Gehweg
- vorh. Gehweg

# Einfassungen:

- Hochbord  
Format: 12/15x25x100 cm mit Basalt-Vorsatz
- Rundbord  
Format: 12/15x25x100 cm, r=2 cm mit Basalt-Vorsatz

# Legende Bestand:

- vorh. Zufahrt
- vorh. Zugang
- Senke
- Hecke
- Schachdeckel
- Zaun
- Gaskappe
- Verkehrsschild
- Straßenleuchte
- Hydrant
- Wasserkappe
- Baum



<b>DER BÜRGERMEISTER</b> <b>Stadt Hamminkeln</b> <small>STADTVERWALTUNG · POSTFACH 1261 · 46493 HAMMINKELN</small>		Datum: 08.02.19 Anlage 2 Blatt Nr.: LP-2 Bau-km Ersatz für Ersetzt durch Maßstab: 1:250 1:50																														
<b>Straßenausbau</b> <b>Sachsenstraße</b> zwischen Krechtinger Str. und Schwanenschlatt Lageplan-Ausbauquerschnitt																																
<table border="1" style="width: 100%; border-collapse: collapse;"> <thead> <tr> <th>bearbeitet</th> <th>gezeichnet</th> <th>geprüft</th> <th>Nr.</th> <th>Art der Änderung</th> <th>Name Dat.</th> </tr> </thead> <tbody> <tr> <td>Vorentwurf</td> <td>09.07.18</td> <td>Ro.</td> <td>1</td> <td></td> <td></td> </tr> <tr> <td>Entwurf</td> <td>08.02.19</td> <td>Ro.</td> <td>2</td> <td></td> <td></td> </tr> <tr> <td></td> <td></td> <td></td> <td>3</td> <td></td> <td></td> </tr> <tr> <td></td> <td></td> <td></td> <td>4</td> <td></td> <td></td> </tr> </tbody> </table>	bearbeitet	gezeichnet	geprüft	Nr.	Art der Änderung	Name Dat.	Vorentwurf	09.07.18	Ro.	1			Entwurf	08.02.19	Ro.	2						3						4			Aufgestellt: _____ Hamminkeln, den _____	
bearbeitet	gezeichnet	geprüft	Nr.	Art der Änderung	Name Dat.																											
Vorentwurf	09.07.18	Ro.	1																													
Entwurf	08.02.19	Ro.	2																													
			3																													
			4																													
Grundplan hergestellt: _____		Entwurfsbearbeiter: Ingenieurbüro <b>DIETER VAN SOEST</b> Bahnstr. 70 47906 Kempen Tel. (02152) 7010 Fax (02152) 8444 (van Soest) Dipl.-Ing.																														
Aufnahme: _____ Kataster: _____		Ergänzungen: _____																														