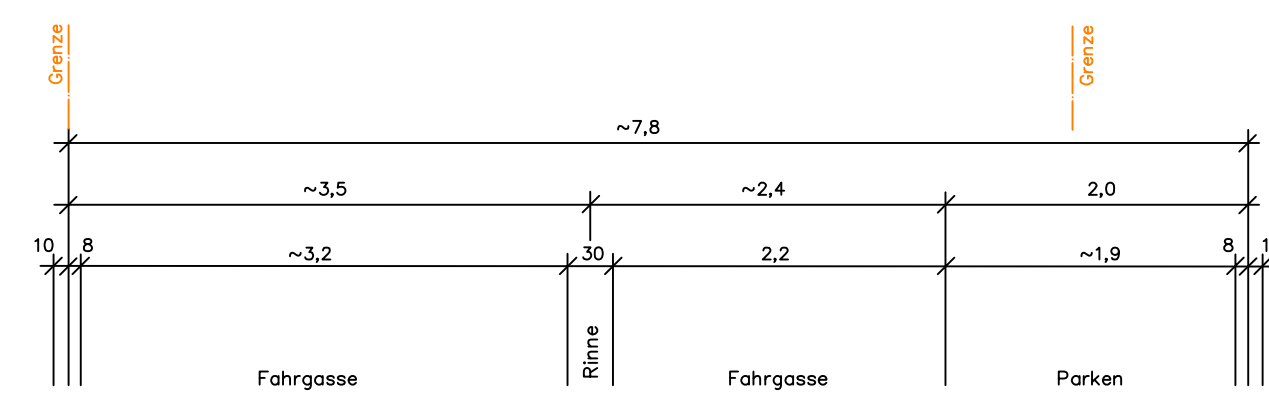


Ausbauquerschnitte

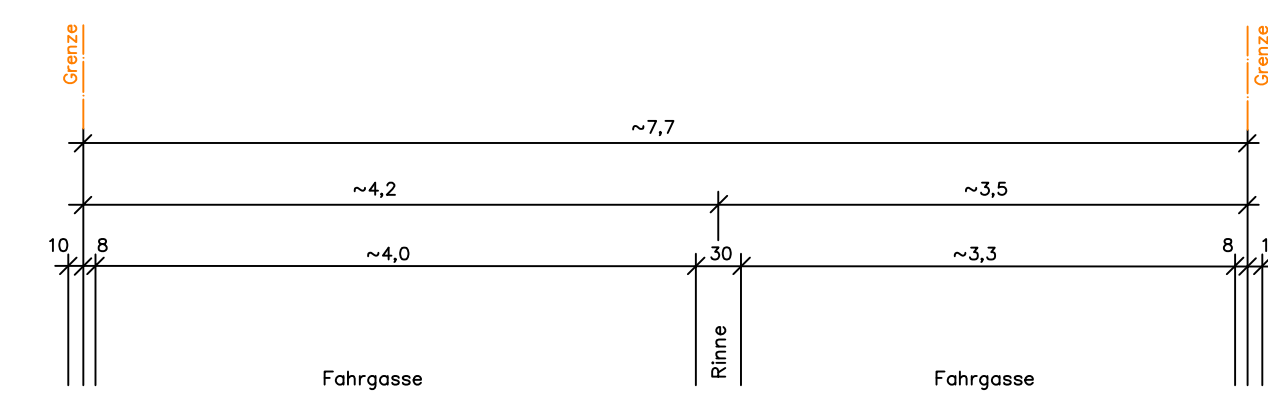
Schnitt E-E

Station 0+350

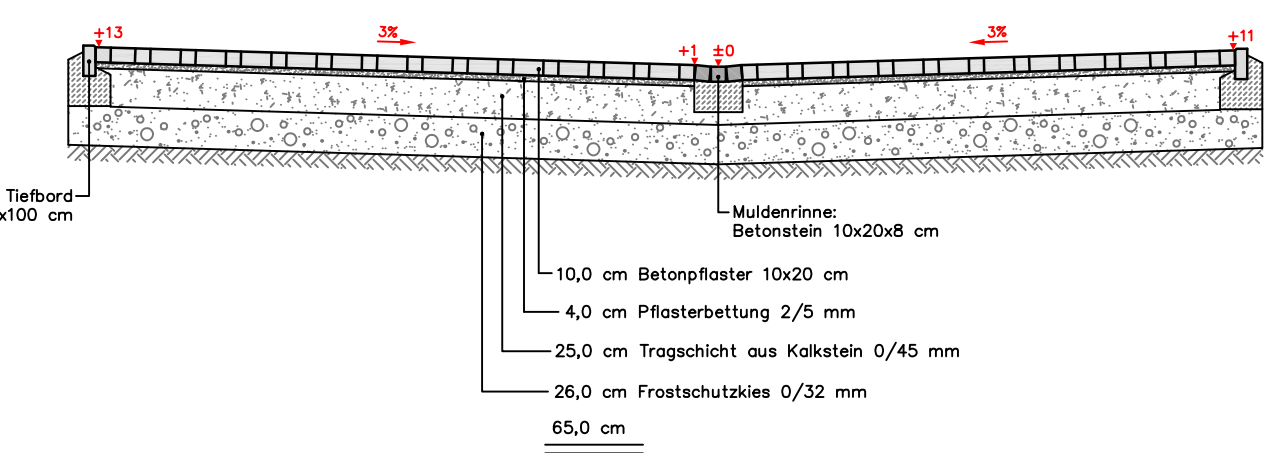
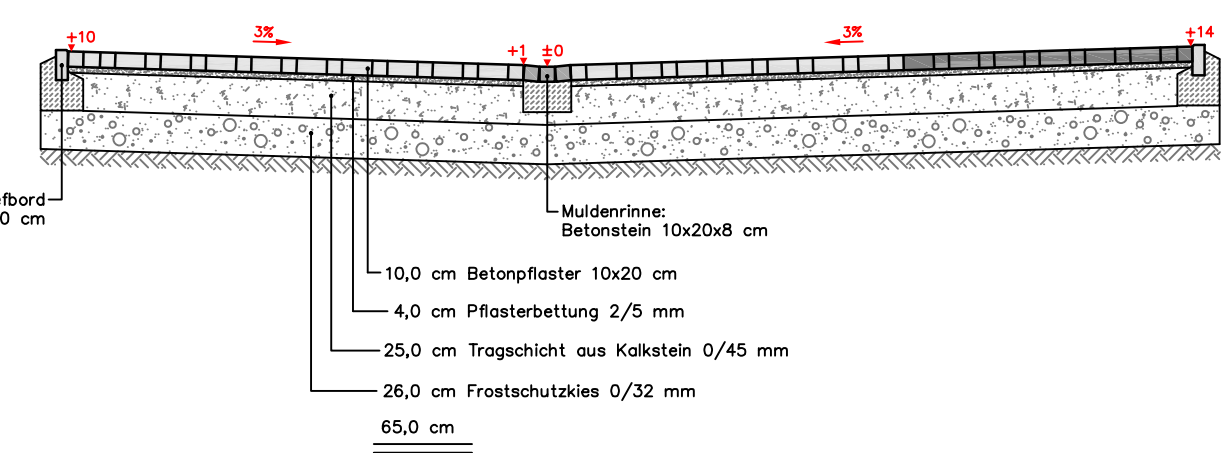


Schnitt F-F

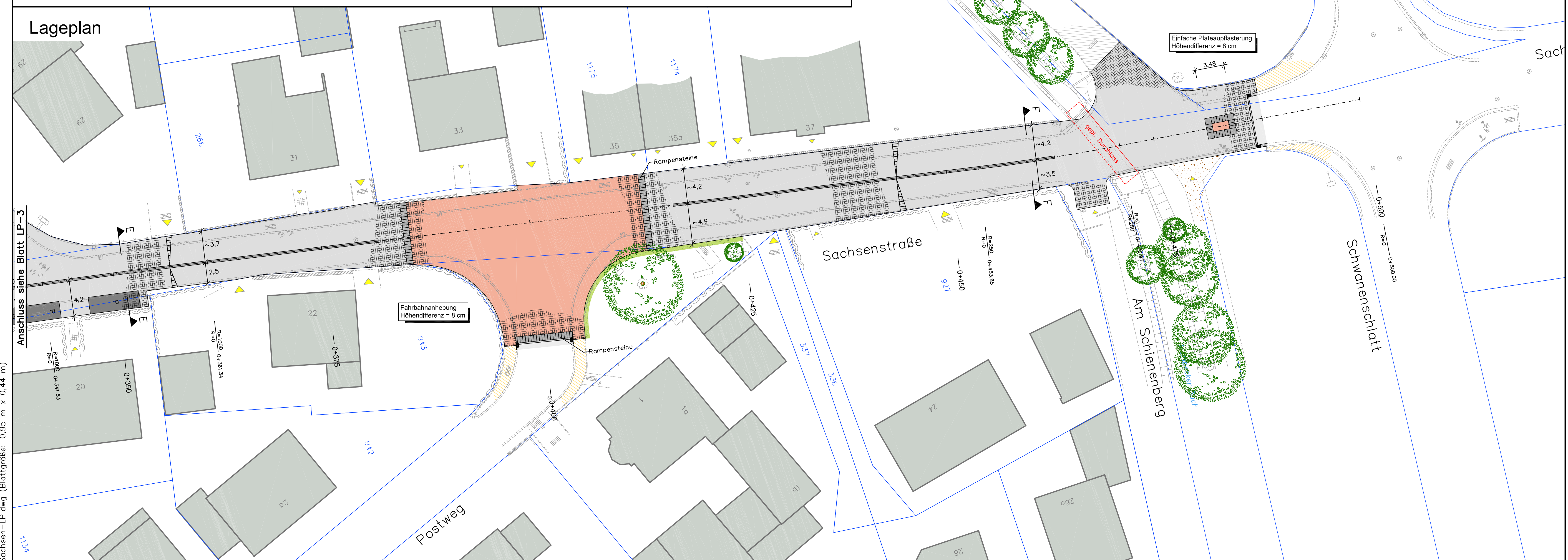
Station 0+460



1:50



Lageplan



Legende

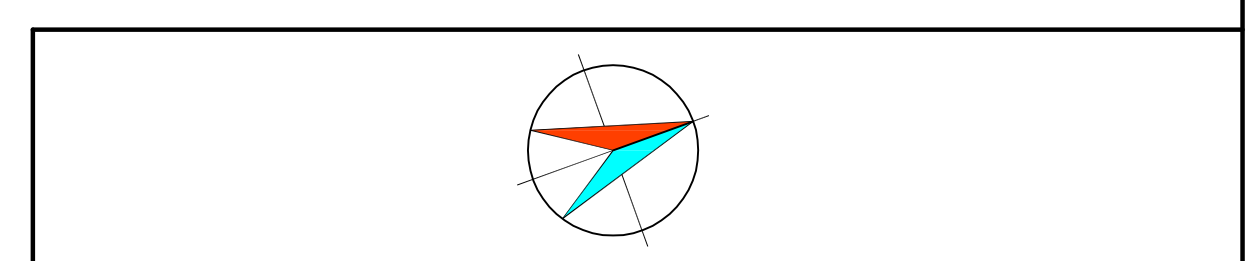
gepl. Fahrgasse (Betonpflaster 10x20x8 cm, Farbe: grau)	gepl. Rinne (Betonpflaster 10x20x8 cm, Farbe: grau)
gepl. Aufpflasterung (Betonpflaster 10x20x8 cm, Farbe: rot)	gepl. Grünfläche
gepl. Stellplätze (Betonpflaster 10x20x8 cm, Farbe: anthrazit)	gepl. Gehweg
gepl. Mulde	vorh. Gehweg

Einfassungen:

Hochbord Format: 12/15x25x100 cm mit Basalt-Vorsatz	Rundbord Format: 12/15x25x100 cm, r=2 cm mit Basalt-Vorsatz
--	--

Legende Bestand:

vorh. Zufahrt	vorh. Zugang
Schachdeckel	Zaun
Straßenleuchte	Hydrant
Senke	Gaskappe
Hecke	Verkehrsschild
Baum	Wasserkappe



		Datum: 08.02.19	
STADTVERWALTUNG · POSTFACH 1261 · 46493 HAMMINKELN		Anlage 3 Blatt Nr.: LP-3 Bau-km	
<h3>Straßenausbau Sachsenstraße</h3> zwischen Krecthinger Str. und Schwanenschlatt Lageplan – Ausbauquerschnitte		Ersatz für Ersetzt durch	
bearbeitet gezeichnet geprüft Nr.		Art der Änderung Name Dat.	
Vorentwurf	09.07.18	Ro.	1
Entwurf	08.02.19	Ro.	2
			3
			4
Aufgestellt:		Entwurfsbearbeiter:	
Hamminkeln, den		Ingenieurbüro DIETER VAN SOEST Bahnstr. 70 47906 Kempen Tel. (02152) 7010 Fax (02152) 8444 (van Soest) Dipl.-Ing.	
Grundplan hergestellt:		Ergänzungen:	
Aufnahme:		Kataster:	

Sachsen-LP.dwg (Blattgröße: 0,95 m x 0,44 m)

DW=290°